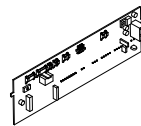
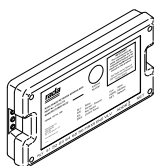
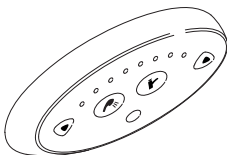
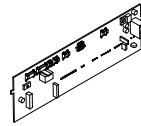
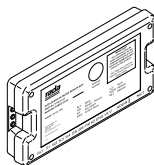
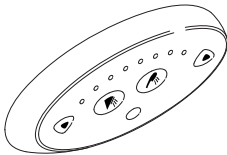
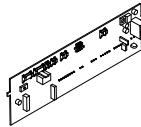
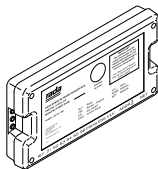
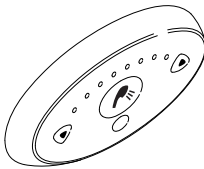
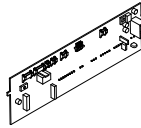
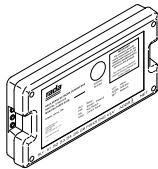
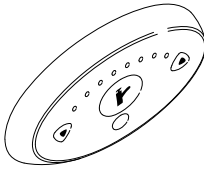


Sense rada

Rada Sense Network Upgrade



GB Quick Install Guide

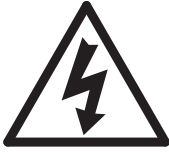
NL Beknopte Installatiehandleiding

DE Schnell-Installationsanleitung

SW Snabbinstallationsguide



- GB** Caution! Assemble/Install only as shown.
- NL** Let op! Enkel installeren, zoals afgebeeld.
- DE** Vorsicht! Befolgen Sie genau die Installationshinweise
- SW** Varning! Montera / Installera endast som visas.



- GB** Warning! Mains electrical connection.
- NL** Let op! Aansluiting op netspanning.
- DE** Warnung! Netzanschluß.
- SW** Varning! Nät elanslutning.



- GB** Isolate from mains electricity.
- NL** Geen netspanning aansluiten op de mengkraan, sensorbox of bedieningssensoren.
- DE** Von der Netzstromversorgung trennen.
- SW** Isolera från elektricitet.



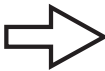
- GB** Not suitable for high humidity or water condensation.
- NL** Niet geschikt voor plaatsing in ruimten met een hoge vochtigheidsgraad of waar water condenseert.
- DE** Nicht geeignet für hohe Luftfeuchtigkeit oder bei der Bildung von Kondenswasser.
- SW** Installeras i torr miljö/låg luftfuktighet.

GB For full instructions, see Product Manuals on USB or at www.radacontrols.com

NL Voor de volledige instructies, zie de producthandleidingen op de USB-stick of op www.rada-nl.com

DE Für weitere Informationen lesen Sie bitte die Handbücher auf dem USB-Stick oder unter www.rada-armaturen.de

SW För fullständiga instruktioner, se USB eller www.radacontrols.com



The function of this upgrade is to control specific functions of the DMV. This requires that:

1. It is installed, commissioned, operated and maintained in accordance with the recommendations given in this Manual.
2. Periodic attention is given, as necessary, to maintain the product in good functional order. Recommended guidelines are given in the **PLANNED MAINTENANCE** section of the **Rada Sense Network Upgrade Product Manual**, on the USB supplied or available at www.radacontrols.com
3. Using this product outside the specification limits given in this Manual can present potential risk to users.
4. The electrical installation must comply to “**BS 7671 - Requirements for Electrical Installations**”, commonly referred to as the **IEE Wiring Regulations**, or any particular regulations and practices, specified by the local electricity supply company.

Kohler Mira Limited shall not accept liability in contract, tort (including negligence or otherwise) for any loss of profits, business or anticipated savings, or loss or corruption of data, or any indirect or consequential loss arising out of the customer’s use of Rada Sense. The customer shall be solely responsible for the independent backup of all data/information stored on Rada Sense. Notwithstanding the foregoing, none of the exclusions and limitations stated above are intended to limit any rights the customer may have under local law or other statutory rights which may not be excluded.

Standards and Approvals

This Rada Sense upgrade kit complies with all relevant directives for CE marking.

Sense Network Control Panel	
Protection Rating	IP47
Ambient Temperature	Greater than 1 °C, max. 40 °C
Maximum Relative Humidity	95% non-condensing
Supply Voltage	9 V DC
Maximum Load	5 W
Cable Length	3.5 m supplied

Network Sensor Box

Protection Rating	IP20
Ambient Temperature	Greater than 1 °C, max. 40 °C
Maximum Relative Humidity	95% non-condensing
Supply Voltage	12 V DC from the Mixer Valve
Maximum Load	20 W
Cable Length	1.5 m to the Mixer Valve

Default Settings - UK

Parameters	Default Setting	Programmable Range
Outlet Water Temperature	Shower = 38 °C Washbasin = 38 °C Bath / Shower Mixer: Bath = 40 °C Shower = 38 °C	30 - 50 °C (full cold also available)
Flow Time to Auto Shut-Off	Shower = 30 seconds Washbasin = 15 seconds Bath / Shower Mixer: Bath = 300 seconds Shower = 30 seconds	min. 5 seconds max. 60 minutes
Duty Flush Cycle	DISABLED (Duty Flush Type = None) Use <i>Rada Modbus Universal Configuration Tool</i> to enable and alter settings.	
Duty Flush Type	None	None / Standard / Smart
Duty Flush Interval	3 days	1 hour - 983 days
Duty Flush Warmup	1 minute	1 - 59 minutes
Duty Flush Duration	2 minutes	1 - 59 minutes
Scheduled Flush Time	02:00 am	24 hour clock
Duty Flush Temperature	36 °C	30 - 45 °C
Thermal Disinfection	Use <i>Rada Modbus Universal Configuration Tool</i> to activate and alter settings.	
Thermal Disinfection Type	Standard	Standard / Exponential / Standard cold supply / Exponential cold supply
Max. Warmup Time	2 minutes	1 - 59 minutes
Target Disinfection Time	5 minutes	1 - 59 minutes
Disinfection Timeout	10 minutes	1 - 59 minutes
Target Temperature	60 °C	60 - 80 °C

Default Settings - EU		
Parameters	Default Setting	Programmable Range
Outlet Water Temperature	Shower = 38 °C Washbasin = 38 °C Bath / Shower Mixer: Bath = 40 °C Shower = 38 °C	30 - 50 °C (full cold also available)
Flow Time to Auto Shut-Off	Shower = 30 seconds Washbasin = 15 seconds Bath / Shower Mixer: Bath = 300 seconds Shower = 30 seconds	min. 5 seconds max. 60 minutes
Duty Flush Cycle	ENABLED (Duty Flush Type = Standard) Use Rada Modbus Universal Configuration Tool to alter settings.	
Duty Flush Type	Standard	None / Standard / Smart
Duty Flush Interval	3 days	1 hour - 983 days
Duty Flush Warmup	1 minute	1 - 59 minutes
Duty Flush Duration	2 minutes	1 - 59 minutes
Scheduled Flush Time	02:00 am	24 hour clock
Duty Flush Temperature	36 °C	30 - 45 °C
Thermal Disinfection	Use Rada Modbus Universal Configuration Tool to activate and alter settings.	
Thermal Disinfection Type	Exponential	Standard / Exponential / Standard cold supply / Exponential cold supply
Max. Warmup Time	2 minutes	1 - 59 minutes
Target Disinfection Time	20 minutes	1 - 59 minutes
Disinfection Timeout	25 minutes	1 - 59 minutes
Target Temperature	60 °C	60 - 80 °C
Max. Temperature	70 °C	60 - 80 °C

Deze upgrade heeft als functie het beheren van de specifieke functies van de digitale mengkraan. Dit vereist dat:

1. Het wordt geïnstalleerd, in gebruik gesteld, bediend en onderhouden conform de aanbevelingen in deze handleiding.
2. Periodiek wordt gecontroleerd, voor zover nodig, om het systeem goed te laten functioneren. De aanbevolen product richtlijnen hiervoor worden gegeven in het hoofdstuk onderhoud van de Rada Sense Upgrade producthandleiding op de USB-stick en zijn ook te vinden op www.rada-nl.com.
3. Het systeem enkel wordt gebruikt op de manier zoals aangegeven door Rada Sanitairtechniek B.V. Indien het systeem gebruikt wordt op een andere wijze kan de door het systeem geleverde veiligheid worden aangetast.
4. De elektrische installatie dient te voldoen aan NEN 3140 en alle verder geldende eisen, normen en richtlijnen.

Rada Sanitairtechniek B.V. is niet aansprakelijk voor enige vorm van verlies van winst, omzet of te verwachten besparingen, of het verlies van gegevens/data of elke andere vorm van verlies voortkomend uit het gebruik van het Rada Sense systeem. Enkel de eigenaar/beheerder is verantwoordelijk voor het bewaren (back-up) van de data/informatie opgeslagen in Rada Sense. Niettegenstaande de voorgaande bepalingen, zijn deze niet bedoeld de rechten van klanten te beperken.

Normen en Keuren

De Rada Outlook mengkraan voldoet aan alle relevante CE richtlijnen.

Sense netwerk bedieningspaneel	
Bescherming	IP47
Omgevingstemperatuur	Hoger dan 1 °C, max. 40 °C
Maximale relatieve vochtigheid	95% niet-condenserend
Voedingsspanning	9 V DC
Maximum vermogen	5 W
Kabellengte	3,5 m meegeleverd

Netwerk Sensorbox	
Bescherming	IP20
Omgevingstemperatuur	Hoger dan 1 °C, max. 40 °C
Maximale relatieve vochtigheid	95% niet-condenserend
Voedingsspanning	12 V DC van de mengkraan
Maximum vermogen	20 W
Kabellengte	1,5 m naar de mengkraan

Standaardinstellingen		
	Fabrieksinstelling	Programmeerbaar bereik
Mengwater temperatuur	Douche = 38 °C Wastafel = 38 °C Bad/douche mengkraan: Bad = 40 °C Douche = 38 °C	30 - 50 °C (volledig koud ook beschikbaar)
Looptijd tot automatisch sluiten	Douche = 30 seconden Wastafel = 15 seconden Bad/douche mengkraan: Bad = 300 seconden Douche = 30 seconden	min. 5 seconden max. 60 minuten
Spoelcyclus	INGESCHAKELD (Cyclusspoeltype = Standaard) Gebruik Rada Modbus Universele Inregelsoftware om de instellingen te activeren en te wijzigen.	
Cyclusspoeltype	Standaard	Geen / Standaard / Smart
Cyclusspoel interval	3 dagen	1 uur - 983 dagen
Cyclusspoel opwarmtijd	1 minuut	1 - 59 minuten
Cyclusspoel looptijd	2 minuten	1 - 59 minuten
Ingeroosterde starttijdcyclusspoeling	02:00 am	24 uur
Cyclusspoeltemperatuur	36 °C	30 - 45 °C
Thermische desinfectie	Gebruik Rada Modbus Universele Inregelsoftware om de instellingen te activeren en te wijzigen.	
Thermisch desinfectietype	Temperatuurafhankelijk	Standaard / Temperatuurafhankelijk / Standaard koudwater / Temperatuurafhankelijk koudwater
Max. opwarmtijd	2 minuten	1 - 59 minuten
Beoogde desinfectietijd	20 minuten	1 - 59 minuten
Disinfectie Time-out	25 minuten	1 - 59 minuten
Doel temperatuur	60 °C	60 - 80 °C
Max. temperatuur	70 °C	60 - 80 °C

Die Funktion dieses Upgrades besteht darin, spezielle Funktionen des Mischventils zu kontrollieren. Dazu ist es notwendig das,

1. das Produkt in Übereinstimmung mit diesem Handbuch installiert, in Betrieb genommen, bedient und gewartet wird.
2. das Produkt in regelmäßigen Abständen überprüft, gegebenenfalls gewartet und in einem funktionsfähigen Zustand gehalten wird. Informationen zur regelmäßigen Wartung finden Sie im Abschnitt "Planmäßige Wartung".
3. das Produkt nur in einer für dieses vorgesehenen Art und Weise betrieben wird, eine falsche Verwendung kann zu schwerwiegenden Fehlfunktionen führen.
4. die elektrische Verdrahtung nur von einer qualifizierten Fachkraft gemäß DIN EN 105-100 sowie den Richtlinien des zuständigen Energieversorgungsunternehmens vorgenommen wird.

Die Rada Armaturen GmbH übernimmt keine Haftung und gewährt keinen Schadensersatz (einschließlich Fahrlässigkeit oder schuldhaftes Verhalten) für jegliche Gewinnausfälle, Geschäftsverluste, das Ausbleiben erwarteter Einsparungen, Datenverfälschungen oder indirekte bzw. daraus entstehende sonstige Verluste, die dem Kunden durch die Verwendung von Rada Sense entstehen. Einzig und allein der Kunde ist für die Sicherung der Daten, die auf dem Rada Sense System gespeichert werden, verantwortlich. Ungeachtet der genannten Ausnahmen und Bedingungen werden die gesetzlichen Rechte des Kunden nicht beeinträchtigt.

Normen und Zulassungen

Dieses Upgrade für Rada Sense erfüllt alle relevanten Richtlinien einer CE-Kennzeichnung.

Sense Netzwerk-Bedienelement	
Schutzklasse	IP47
Umgebungstemperatur	Höher als 1 °C, max. 40 °C.
Maximale relative Luftfeuchtigkeit	95% nicht kondensierend
Stromversorgung	9 V DC
Leistungsaufnahme	5 W
Kabellänge	3.5 m mitgeliefert

Network Sensor Box	
Schutzklasse	IP20
Umgebungstemperatur	Höher als 1 °C, max. 40 °C.
Maximale relative Luftfeuchtigkeit	95% nicht kondensierend
Stromversorgung	12 V DC vom Mischventil
Leistungsaufnahme	20 W
Kabellänge	1.5 m zum Mischventil

Standardeinstellungen – Europäische Union (EU)		
Parameter	Werkseinstellung	Programmierbarer Bereich
Auslasstemperatur	Dusche = 38 °C Waschtisch = 38 °C Bad-Dusche-Kombination: Bad = 40 °C Dusche = 38 °C	30 - 50 °C (Kalt auch verfügbar)
Laufzeit bis selbsttätiges Ausschalten	Dusche = 30 Sekunden Waschtisch = 15 Sekunden Bad-Dusche-Kombination: Bad = 300 Sekunden Dusche = 30 Sekunden	min. 5 Sekunden max. 60 Minuten
Art der Hygienespülung	Keine	Keine / Standard / Intelligent
Hygienespülzyklus	3 Tage	1 Stunde – 983 Tage
Aufwärmzeit Hygienespülung	1 Minute	1 - 59 Minuten
Hygienespüldauer	2 Minuten	1 - 59 Minuten
Geplante Hygienespülzeit	02:00 Uhr morgens	24 Stunden
Temperatur für Hygienespülung	36 °C	30 - 45 °C
Thermische Desinfektion	Standard	Standard / Exponentiell / Standard Kaltwasserzufluss / Exponentiell Kaltwasserzufluss
Maximale Aufwärmzeit	2 Minuten	1 - 59 Minuten
Geplante Desinfektionszeit	20 Minuten	1 - 59 Minuten
Maximale Zeitdauer für Desinfektion	25 Minuten	1 - 59 Minuten
Temperatur für Desinfektion	60 °C	60 - 80 °C
Maximale Temperatur für Desinfektion	70 °C	60 - 80 °C

Uppgraderingens funktion är att kontrollera DMV:ns specifika funktioner. För detta krävs att:

1. Produkten installeras, driftsätts, används och underhålls i enlighet med de rekommendationer som finns i den här produktmanualen.
2. Produkten måste ses över regelbundet och underhållas vid behov så att den bevaras i gott skick. Rekommenderade riktlinjer finns i avsnittet "**Planerat Underhåll**". Se **Rada Sense produktmanual för nätverksuppggradering** på USB eller www.radacontrols.com
3. Om den här utrustningen används på ett sätt som inte har specificerats av Kohler Mira Ltd finns det risk för att utrustningens skyddsmekanismer skadas.
4. Den elektriska installationen måste följa alla relevanta byggdirektiv och särskilda föreskrifter eller bestämmelser som har angivits av den lokala elnätstleverantören.

Kohler Mira Limited är under inga omständigheter ansvariga inom eller utom ett avtalsförhållande (inklusive försumlighet) för eventuell intäktsförlust, affärsförlust, förlust av förväntade besparingar, förlust eller korruption av data eller någon form av indirekt följdförlust som uppkommer på grund av kundens användning av Rada Sense. Kunden är ensamt ansvarig för egen säkerhetskopiering av all information som lagras i Rada Sense. Oaktat det föregående är ingenting av det som undantas eller begränsas ovan avsett att begränsa eventuella rättigheter som kunden kan ha enligt lokal lagstiftning eller andra lagstadgade rättigheter som inte kan undantas.

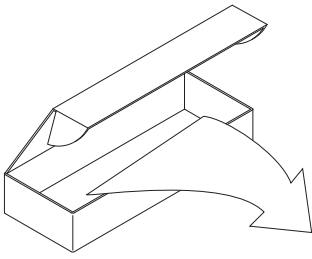
Standarder och godkännanden

Denna Rada Sense uppggraderingsutrustning följer samtliga aktuella direktiv för CE-märkning.

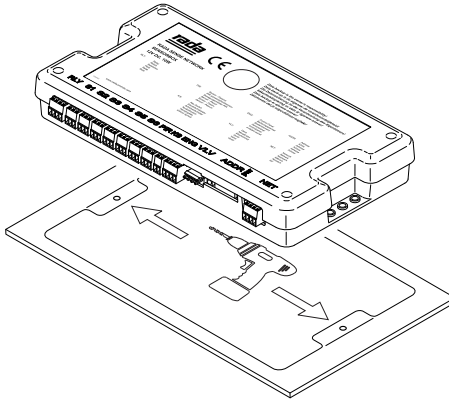
Sense Nätverk Sensorpanel	
Skyddsklass	IP47
Omgivningstemperatur	Över 1°C, max. 40°C
Maximal relativ luftfuktighet	95% icke-kondenserande
Strömförsörjning	9 V DC
Maxbelastning	5 W
Kabellängd	3.5 m ingår

Nätverk Sensorbox	
Skyddsklass	IP20
Omgivningstemperatur	Över 1°C, max. 40°C
Maximal relativ luftfuktighet	95% icke-kondenserande
Strömförsörjning	12 V DC från blandarlådan
Maxbelastning	20 W
Kabellängd	1.5 m till blandarlådan

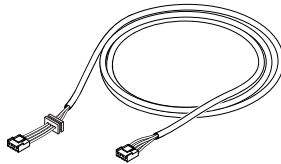
STANDARDVÄRDEN - EU		
parameter	standard	intervall
Vattentemperatur	dusch = 38 °C tvättställ = 38 °C bad / dusch: bad = 40 °C dusch = 38 °C	30 - 50 °C (enbart kallvatten kan också väljas)
Flödestid	dusch = 30 sekunder tvättställ = 15 sekunder bad / dusch: bad = 300 sekunder dusch = 30 sekunder	min. 5 sekunder max. 60 minuter
Typ av automatspolning	Standard	Ingen / Standard / Smart
Intervall mellan automatspolningar	3 dagar	1 timme - 983 dagar
Uppvärmningstid före spolning	1 minut	1 - 59 minuter
Flödestid automatspolning	2 minuter	1 - 59 minuter
Schemalagd spoltid	02:00 am	24 timmars klocka
Spoltemperatur	36 °C	30 - 45 °C
Hetvattenspolning typ	Exponentiell	Standard / Exponentiell / Standard kallvatten matning / Exponentiell kallvatten matning
Maximal uppvärmningstid	2 minuter	1 - 59 minuter
Vald tid för hetvattenspolning	20 minuter	1 - 59 minuter
Tillåten överskriden tid	25 minuter	1 - 59 minuter
Börvärde temperatur	60 °C	60 - 80 °C
Topptemperatur	70 °C	60 - 80 °C



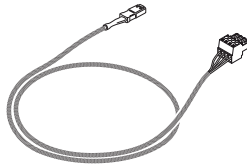
1621.215 - EU 1621.216 - UK



■ x 1



■ x 1



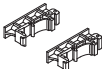
■ x 1



■ x 6



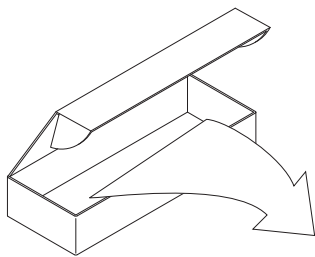
■ x 2



■ x 2



■ x 2



1653.200 - UK
1653.150 - EU



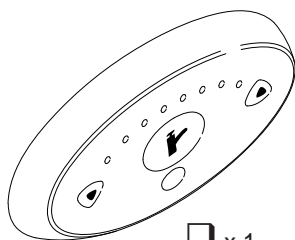
1653.202 - UK
1653.152 - EU



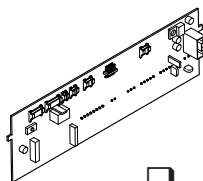
1653.203 - UK
1653.153 - EU



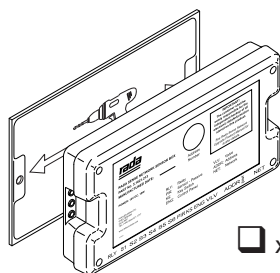
1653.204 - UK
1653.154 - EU



 x 1



 x 1



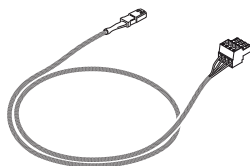
 x 1



 x 5



 x 6



 x 1



 x 1



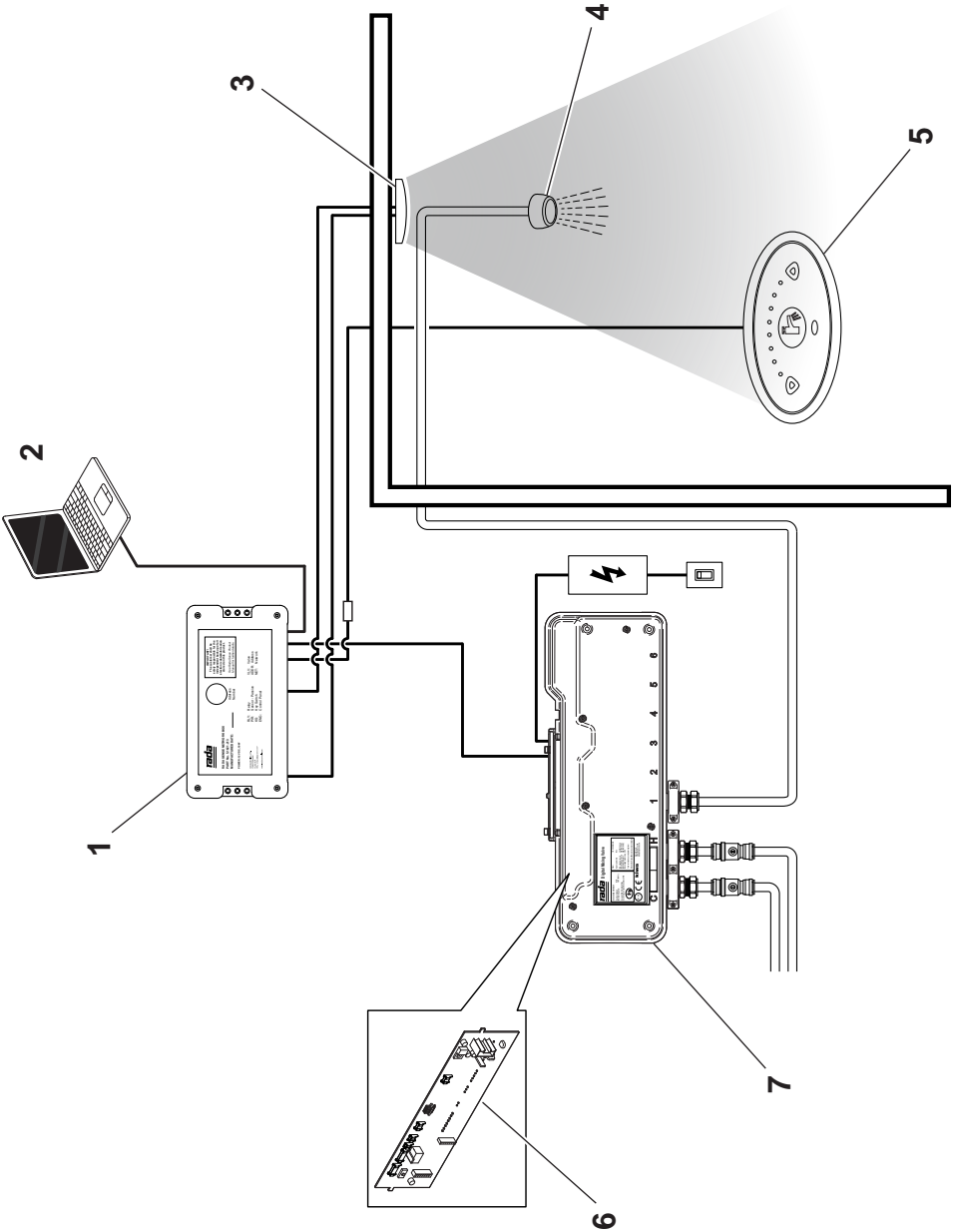
 x 2



 x 2



 x 2



GB

1. **Rada Sense Sensor Box.** Connects Control Panel and Mixer Valve. Install in area of low ambient moisture/dry.
2. **Modbus Universal Configuration Tool (software & USB cable only).** For use with Windows Laptop/PC or Building Management System to control and log the functions of the Rada Sense.
3. **PIR Sensor (optional).** Required for using the disinfection feature.
4. **Shower, Basin or Bath Outlet.**
5. **Rada Sense Network Control Panel.** Specific to the type of Mixer Valve installed.
6. **Rada Sense Network PCB.** Replacement PCB, install into the Mixer Valve.
7. **Mixer Valve.**

NL

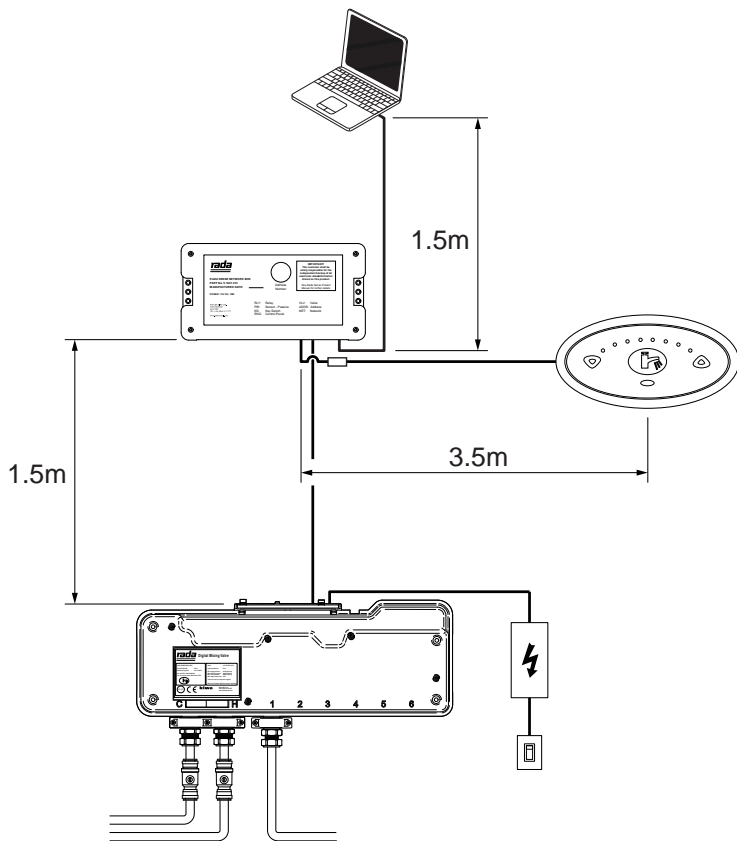
1. **Rada Sense Sensorbox.** Voor de aansluiting van bedieningspaneel en mengkraan, installeren in een droge ruimte.
2. **Modbus Universele inregelsoftware (alleen software & USB-kabel).** Te gebruiken met Windows Laptop/PC of Gebouw Beheer Systeem voor het beheer en de registratie van de Rada Sense.
3. **PIR sensor (optioneel).** Vereist voor het gebruik van de desinfectie-functie.
4. **Douche, wastafel- of baduitloop.**
5. **Rada Sense netwerk bedieningspaneel.** Specifiek voor het type geïnstalleerde mengkraan.
6. **Rada Sense Netwerk print.** Vervangende print, installeren in mengkraan.
7. **Mengkraan.**

DE

1. **Rada Sense Sensorbox.** Verbindet Mischventil und Bedienelement miteinander. Nur in trockener Umgebung installieren!
2. **Modbus Universal Programmiersoftware (nur Software und USB-Programmierkabel)** Für die Verwendung mit einem Windows-PC/Laptop oder einer Gebäudeleittechnik (GLT) zur Kontrolle der Funktionen von Rada Sense und zur Datenprotokollierung.
3. **Sicherheitssensor (optional).** Für die Verwendung der Funktion "thermische Desinfektion" erforderlich.
4. **Dusche, Waschtisch oder Badauslass.**
5. **Rada Sense NetzwerkBedienelement.** Passend zur entsprechenden Version des Mischventils.
6. **Rada Sense Netzwerk-Steuerplatine.** Austauschplatine für den Einbau in der Mischeinheit.
7. **Mischeinheit.**

SW

1. **Rada Sense Sensorbox.** Ansluter sensorpanel och blandaren. Installeras i torr miljö/låg luftfuktighet.
2. **Modbus Universal Konfigurationsverktyg (endast programvara och USB-kabel).** För användning med Windows laptop/PC eller driftutrustning för kontroll och loggning av funktionerna hos Rada Sense.
3. **Säkerhetsensor (tillval).** Vid hetvattenspolning.
4. **Dusch, tvättställ eller bad utlopp.**
5. **Rada Sense Nätverk Sensorpanel.** Specifik för den installerade blandningsventiltypen.
6. **Rada Sense Nätverk PCB.** Ersättnings-PCB, installera i blandningsventilen.
7. **Blandarlåda.**



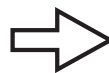
GB All dimensions are approximate.

NL Alle afmetingen zijn bij benadering.

DE Alle Maße sind ungefähre Längenangaben.

SW Samtliga mått är ungefärliga.

1653.150 / 1653.152 / 1653.153 / 1653.154 / 1653.200 / 1653.202 / 1653.203 / 1653.204



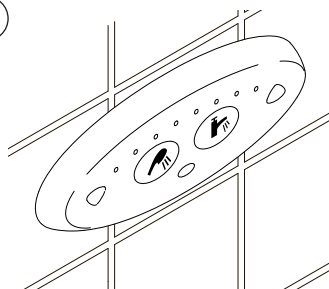
GB Replacing a Control Panel.

DE Austauschen des Bedienelements.

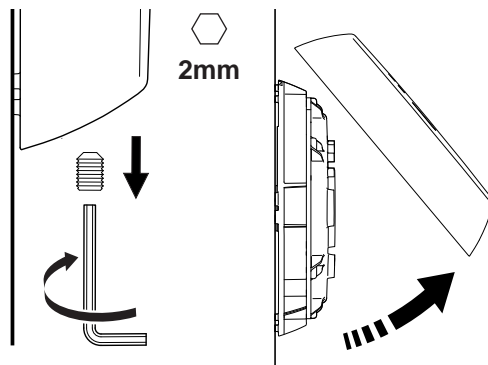
NL Vervangen van een bedieningspaneel.

SW Ersätter en kontrollpanel.

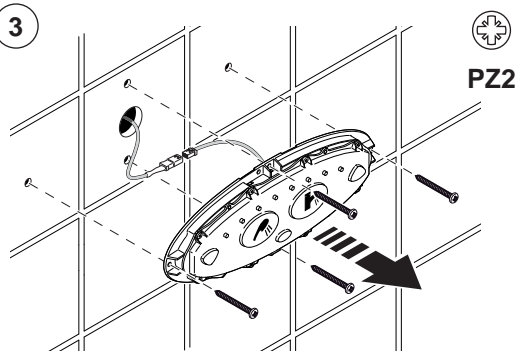
1



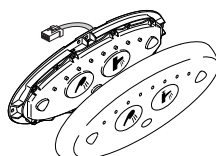
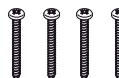
2



3



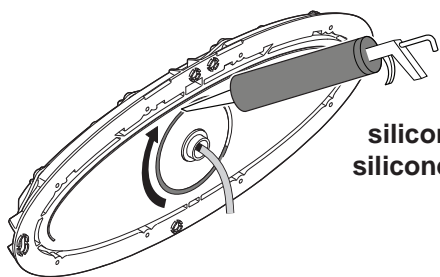
PZ2



4



NETWORK
NETWERK
NETZWERK
NÄTVERK

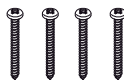
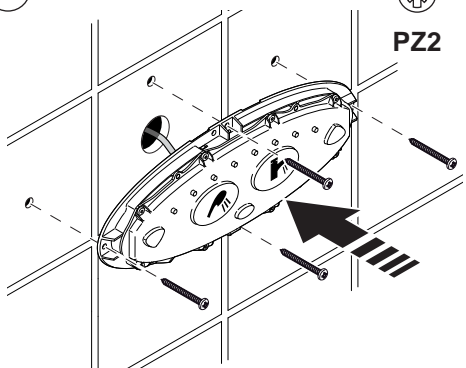


silicone
siliconekit

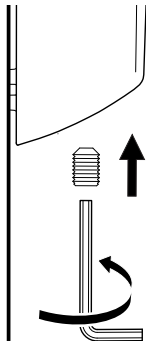
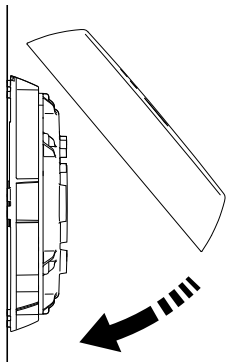
5



PZ2

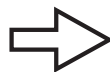


6

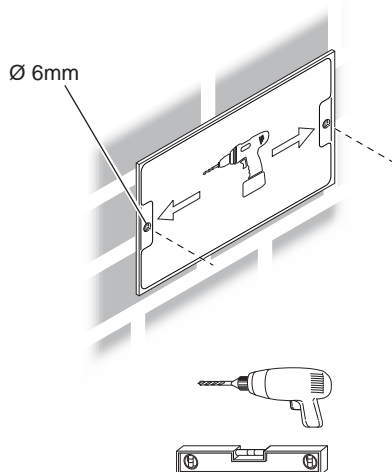


2mm

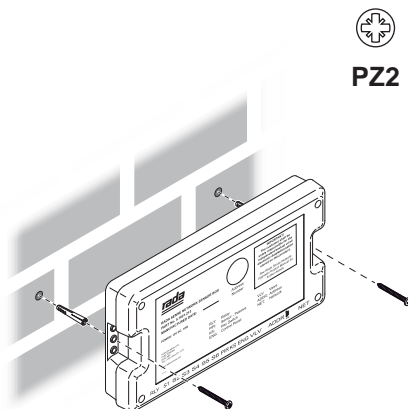
1653.150 / 1653.152 / 1653.153 / 1653.154 / 1653.200 / 1653.202 / 1653.203 / 1653.204 1621.215 / 1621.216



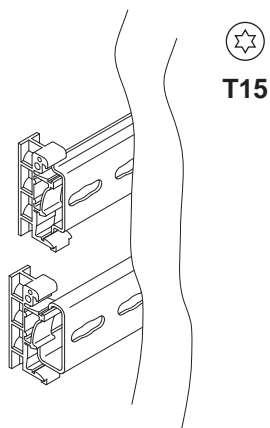
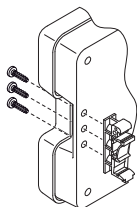
1



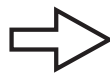
2



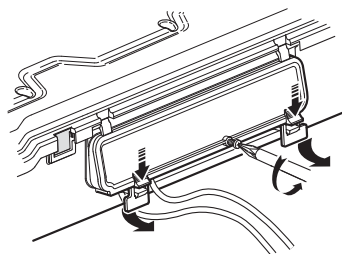
- GB** Alternative.
- NL** Alternatief.
- DE** Alternative.
- SW** Alternativ



1653.150 / 1653.152 / 1653.153 / 1653.154 / 1653.200 / 1653.202 / 1653.203 / 1653.204

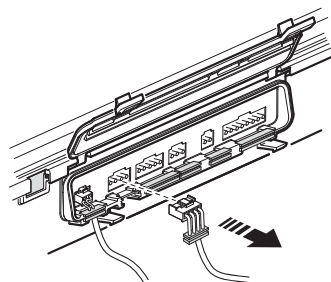


1

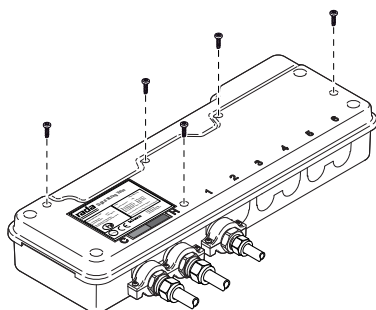


PZ2

2

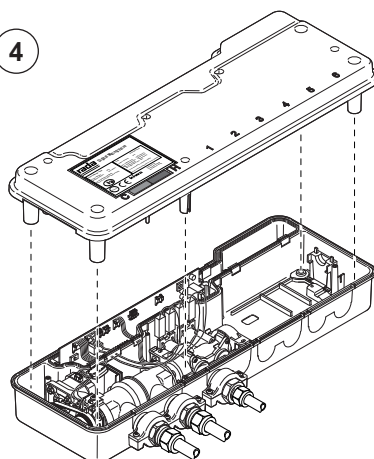


3

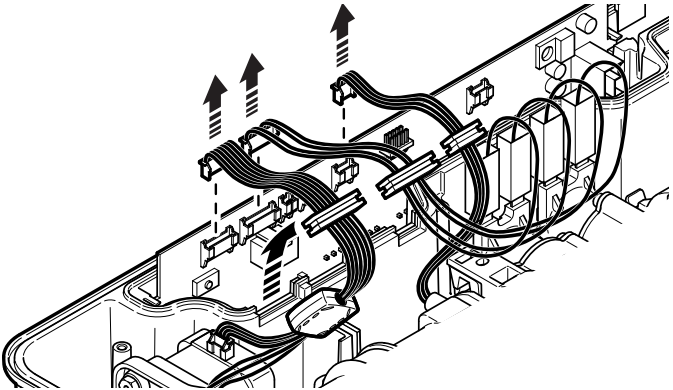


T15

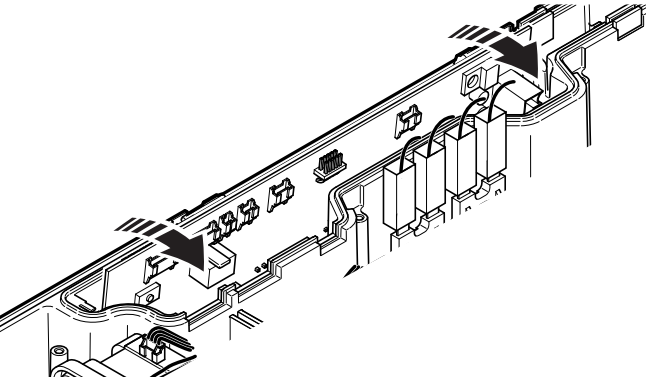
4



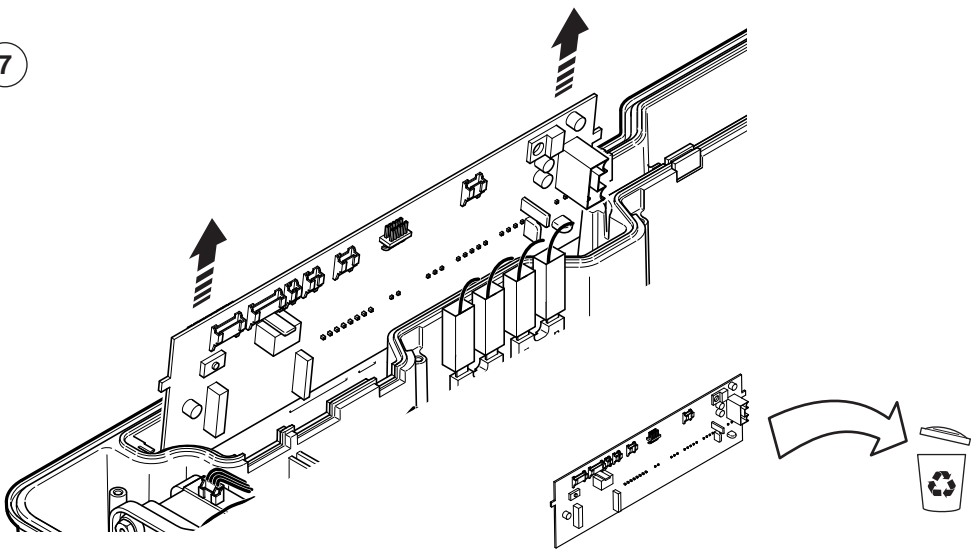
5



6



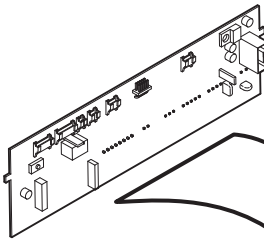
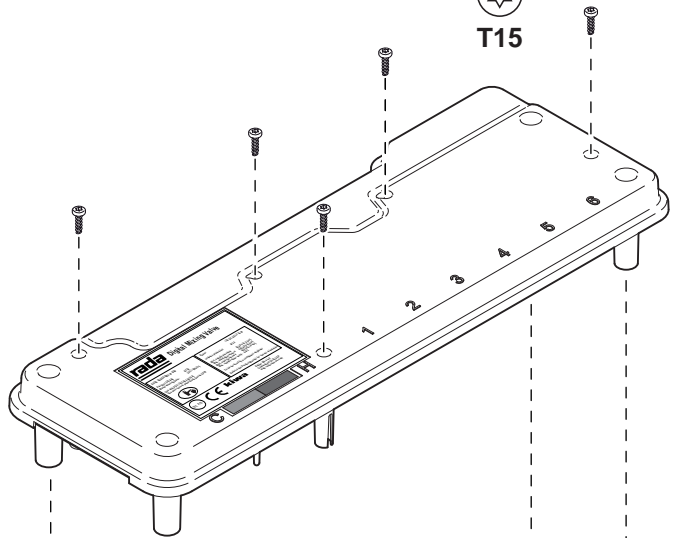
7



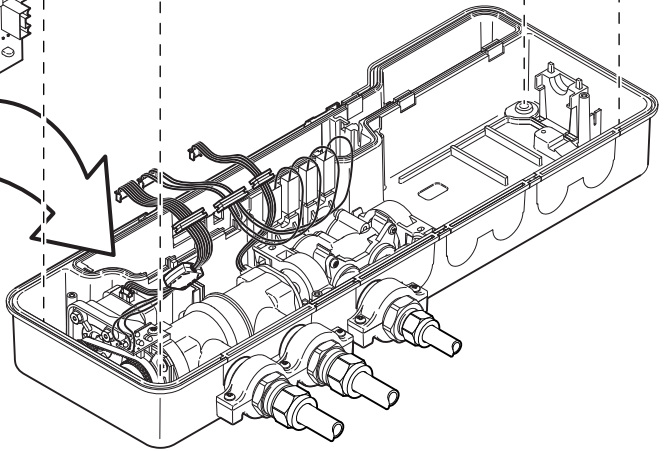
8



T15



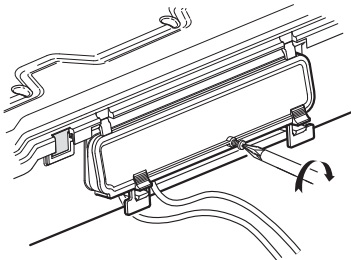
NETWORK PCB
NETWORK print
Netzwerk-Steuerplatine
Nätverk PCB



9



PZ2



GB

CONNECTIONS

NL

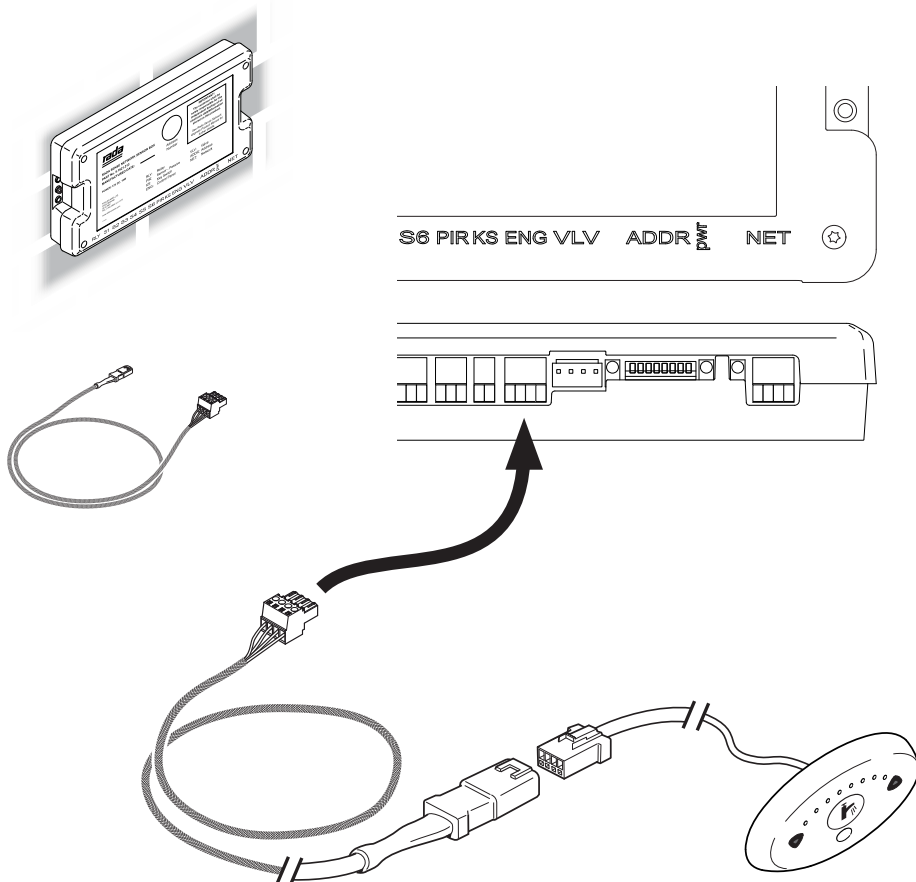
AANSLUITINGEN

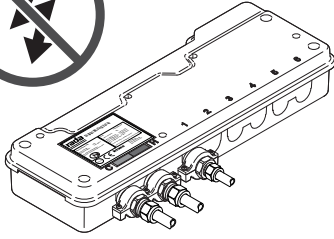
DE

ANSCHLÜSSE

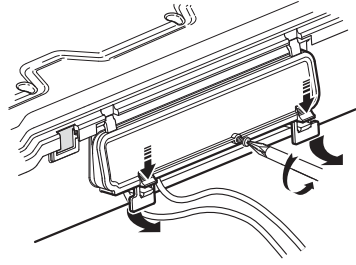
SW

ANSLUTNINGAR



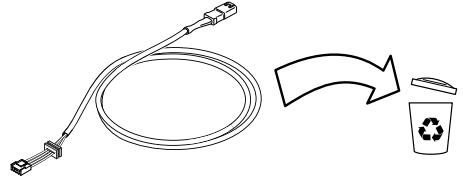
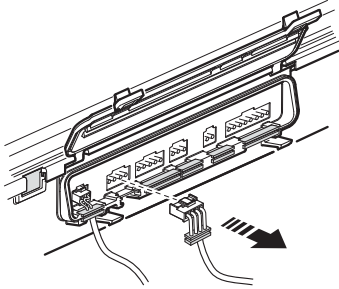


1

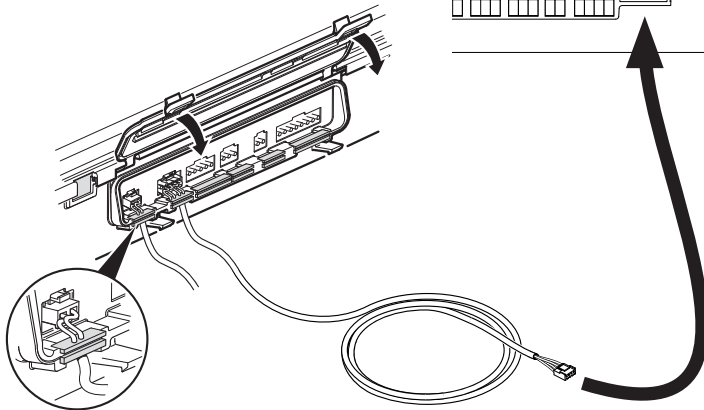
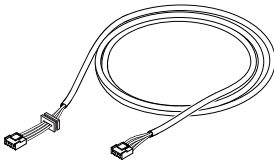


PZ2

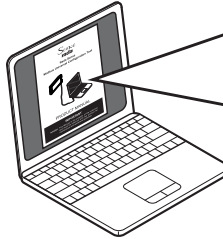
2



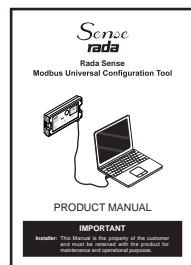
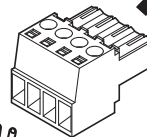
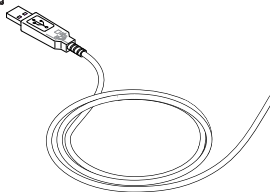
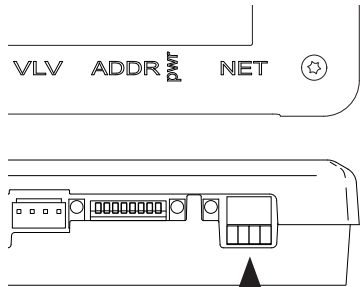
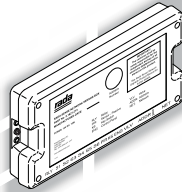
3



4



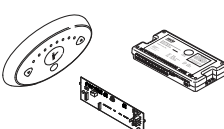
5





Sense
rada

Rada Sense Network Upgrade

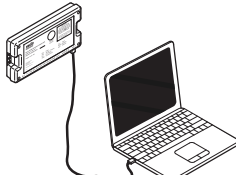


PRODUCT MANUAL

IMPORTANT
Installer: This Manual is the property of the customer and must be retained with the product for maintenance and operational purposes.

Sense
rada

Rada Sense
Modbus Universal Configuration Tool



PRODUCT MANUAL

IMPORTANT
Installer: This Manual is the property of the customer and must be retained with the product for maintenance and operational purposes.

GB

For complete instructions, see the product manuals on USB stick or www.radacontrols.com

NL

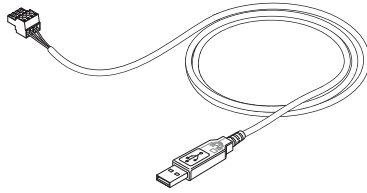
Voor de volledige instructies, zie producthandleidingen op USB-stick of op www.rada-nl.com

DE

Für weitere Informationen lesen Sie bitte die Handbücher auf dem USB-Stick oder unter www.rada-armaturen.de

SW

För fullständiga instruktioner, se produkthandböcker på USB-minne eller www.radacontrols.com



1621.202

GB**To Contact Us - Customer Service and Specification Enquiries UK**

Telephone: 0844 571 1777

E-mail: rada_technical@mirashowers.com

Fax: 0844 472 3076

By Post: Rada Controls, Cromwell Road, Cheltenham, Gloucestershire, GL52 5EP

www.radacontrols.com**NL****Rada Sanitairtechniek BV**

Mercuriusweg 4c

3771 NC Barneveld

T. +31 342 41 40 88

F. +31 342 41 81 80

E. info@rada-nl.comW. www.rada-nl.com.**DE****Kontakt:****Rada Armaturen GmbH**

Daimlerstraße 6

D - 63303 Dreieich

Tel.: 06103-980 40

Fax: 06103-980 490

www.rada-armaturen.de**SW****Kontakt - kundservice och frågor om
specifikationer****Heno AB**

Telefon: 08 - 15 11 75

E-post: heno@heno.se

Fax: 08 - 16 75 29

Postadress: Heno AB, box168, 162 12 Vällingby